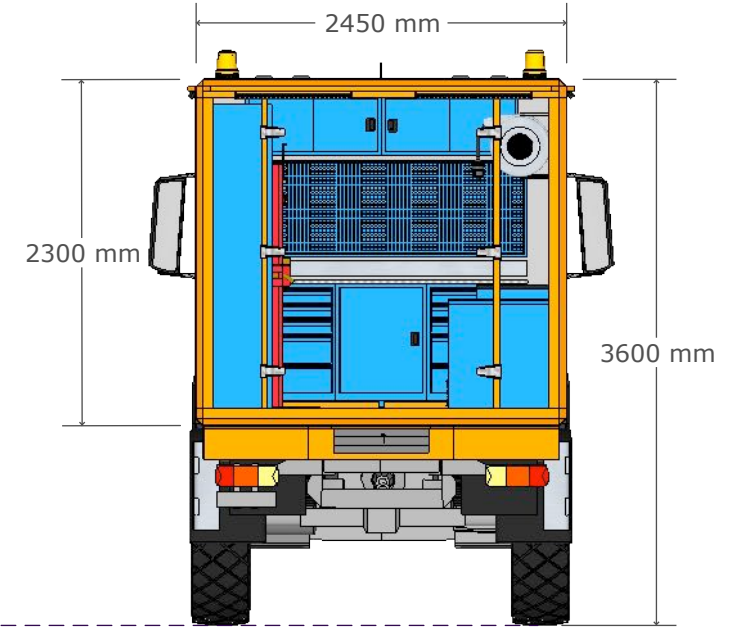
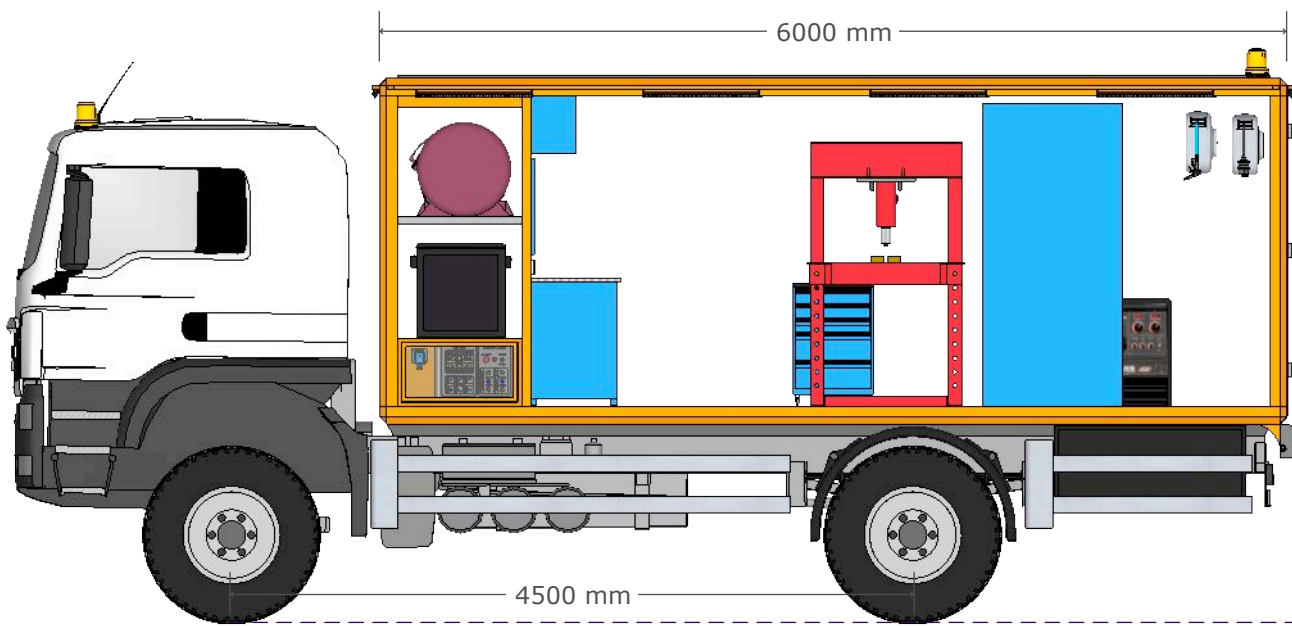
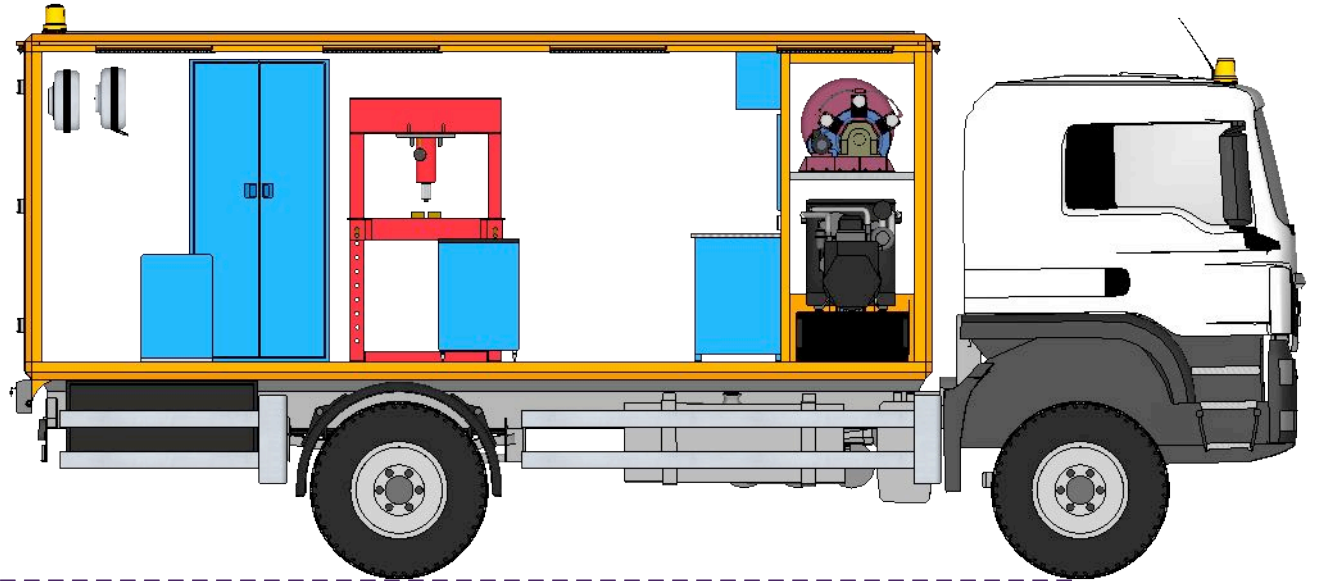
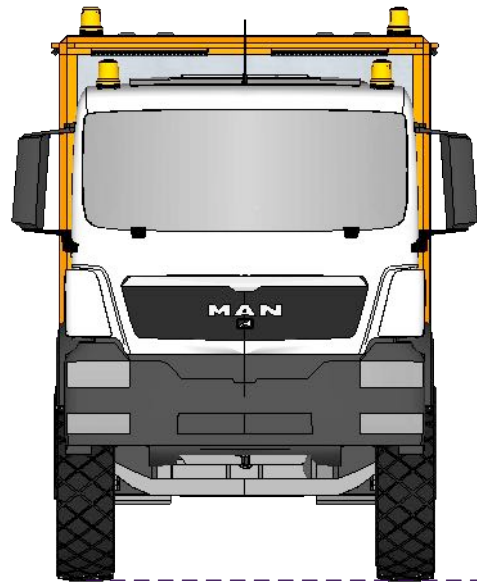


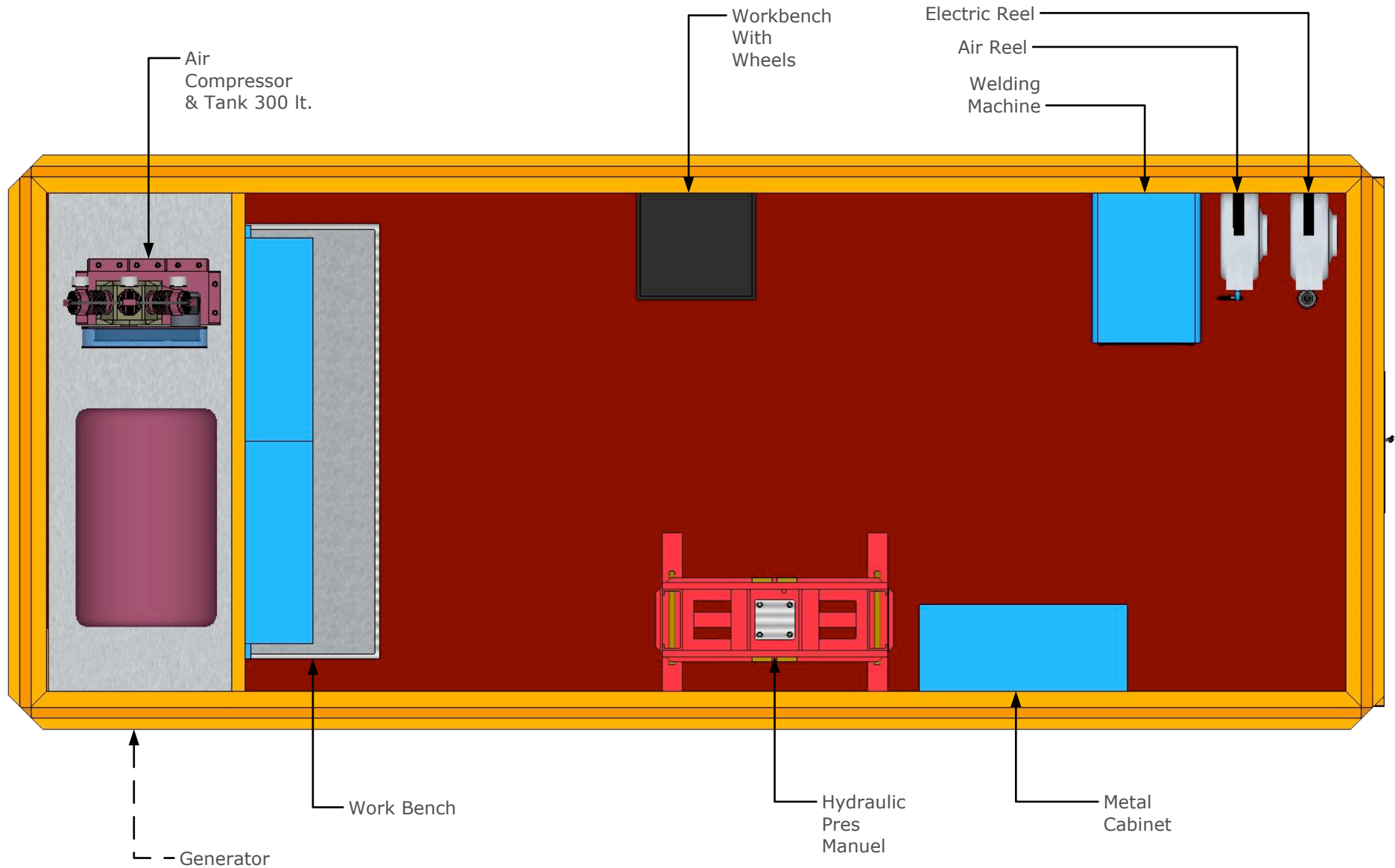
Project / Model
23.043
Mobile Workshop

Info
MWS 2.2.1.

Date : 04.05.2024
Rev. : 00.00
Per. : Metin ALÇAR
Tel. : 0544 242 04 91
Mail : sales@aluratrailer.com

A 01







Project / Model

23.043

Mobile Workshop

Info

MWS 2.2.1.

Date : 04.05.2024

Rev. : 00.00

Per. : Metin ALÇAR

Tel. : 0544 242 04 91

Mail : sales@aluratrailer.com

A

04



